

## BETONPUMPEN

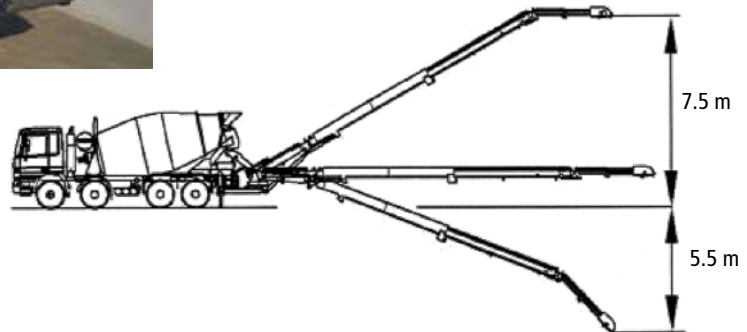
# Fahrmischer mit Teleskop-Förderband LTB



Der Fahrmischer mit Teleskop-Förderband LTB 12+4 GL eignet sich sehr gut zur Förderung kleineren Mengen Transportbeton und Kies vom Mischfahrzeug zur Einbaustelle. Durch das Doppelteleskop-Förderband kann die Befüllung von Schalungen oder das Betonieren von Fundamentstreifen ohne zeitraubenden Standortwechsel bewältigt werden. Mischer und Förderband sind funkfern gesteuert und damit nahe der Einbringstelle bedienbar.

### Hinweise und Zuschläge Transporte

Materiallieferung franko Baustelle gemäss Preisliste. Bandablad CHF 222.– pro Stunde (Massgebend ist die Zeit zwischen Ankunft und Wegfahrt auf der Baustelle.)  
Grosse Einbauetappen: Preis auf Anfrage.



### Technische Daten Förderband

Ausladung [m]	15,2
Leistung ca. [m <sup>3</sup>   h]	70
Bandgeschwindigkeit [m s]	3,5
Gewicht [kg]	3020
Bandkopf klappbar	✓
Funkfernsteuerung	✓
Keramik-Antriebsstrommel	✓

