

Sorgen mit Entsorgen?



Muldenservice
Tel. 052 657 56 00



- Wohnungsinventar
- brennbare Abfälle
- Aushub- und Abbruchmaterial
- Gartenabfälle

Wir nehmen Ihnen diese Lasten gerne ab. Nutzen Sie unsere Beratung. Wir unterstützen Sie mit unserem vielfältigen Muldenangebot bei der Entsorgung aller Abfallarten.

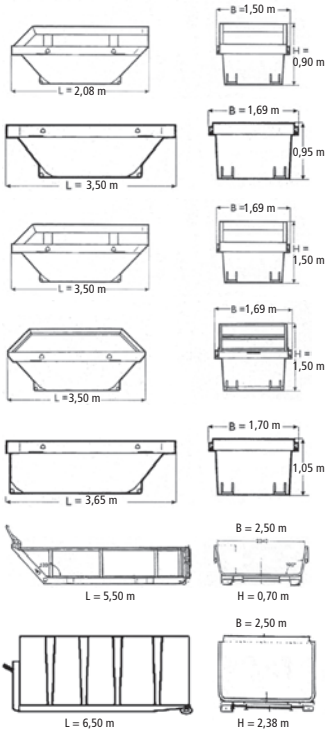


cabema

◆ Kies ■ Beton ◆ Mulden

Kies | Beton | Mulden
Chlosterlinde 10 | 8253 Diessenhofen
Telefon 052 657 56 00
info@cabema.ch | www.cabema.ch

Für jede Abfallart die geeignete Mulde.



| Mulden-Typ | m ³ | Länge mm | Breite aussen mm | Höhe mm |
|---------------------------------|----------------|----------|------------------|---------|
| K2 Standard-Mulde | 2 | 2080 | 1500 | 900 |
| N4 Standard-Mulde | 4 | 3500 | 1690 | 950 |
| AZ6 Allzweck-Mulde | 6 | 3500 | 1690 | 1500 |
| ST6 Stadt-Mulde gedeckt | 6 | 3500 | 1690 | 1500 |
| Törli Flach-Mulde mit Rückladen | 4 | 3650 | 1705 | 1050 |
| RT9 Abroll-Container | 9 | 5500 | 2500 | 700 |
| RT30 Abroll-Container | 30 | 6500 | 2500 | 2380 |


Ob Wohnungsinventar, brennbare Abfälle, Aushub- und Abbruchmaterial oder Gartenabfälle – wir entsorgen alles fachgerecht für Sie.





Mulden und Rolltainer 2023

| Ladegut | Transportpreise K2 N4 AZ6 ST6 | Transportpreise RT9 | Transportpreise RT30 | Entsorgungs- gebühr |
|--|--|------------------------|-------------------------|---|
| Aushubmaterial A trocken | CHF 110.00 | CHF 180.00 | – | 10.00 CHF / t |
| Ausbauasphalt | CHF 110.00 | CHF 180.00 | – | 50.00 CHF / t |
| Betonabbruch zerkleinert | CHF 110.00 | CHF 180.00 | – | 5.00 CHF / t |
| Mischabbruch ohne Gips | CHF 110.00 | CHF 180.00 | – | 45.00 CHF / t |
| Dachziegel unverschmutzt | CHF 110.00 | CHF 180.00 | CHF 315.00 | 30.00 CHF / t |
| Grüngut | CHF 110.00 | CHF 180.00 | CHF 315.00 | 145.00 CHF / t |
| Wurzelstöcke | CHF 110.00 | CHF 180.00 | CHF 315.00 | 145.00 CHF / t |
| Baumischabfall Entrümpelung | CHF 168.00 | CHF 245.00 | CHF 315.00 | 250.00 CHF / t Sortieranlage |
| Brennbare Abfälle | CHF 168.00 | CHF 245.00 | CHF 315.00 | 200.00 CHF / t Kehrichtver- brennungsanlage |
| Holz unbehandelt AK I–III | CHF 168.00 | CHF 245.00 | CHF 315.00 | 140.00 CHF / t Sortieranlage |
| Holz behandelt AK 4 | CHF 168.00 | CHF 245.00 | CHF 315.00 | 200.00 CHF / t Sortieranlage |
| SBB-Schwellen Holz druckimprägniert | CHF 168.00 | CHF 245.00 | CHF 315.00 | 250.00 CHF/t |
| Metalle | CHF 168.00 | CHF 245.00 | CHF 315.00 | a.A. |
| Andere Abfälle aus Industrie und Haushalt | CHF 168.00 | CHF 245.00 | CHF 315.00 | a.A. |
| Elektrogeräte Klein- und Grossgeräte | CHF 168.00 | CHF 245.00 | CHF 315.00 | gratis |
| Papier | | | | gratis |
| Karton | | | | gratis |
| Pneu mit Felgen | | | | 15.00 CHF / Stk. |
| Pneu ohne Felgen | | | | 7.00 CHF / Stk. |
| Boiler pro Stück | | | | 70 – 90 CHF / Stk. |
| Eternit / Faserzement / Ytong / Blähton | | | | 90.00 CHF / t |
| Gips / Gipsplatten | | | | 180.00 CHF / t |

 **Muldenservice**
Tel. 052 657 56 00



Hinweise



Im Interesse einer möglichst günstigen Entsorgung ist auf der Baustelle eine optimale Trennung der Bauabfälle anzustreben.

In den Mulden und Containern dürfen nicht deponiert werden: Stoffe die verwesen, Chemikalien, explosive Materialien, Gifte, brennbare Flüssigkeiten.

Der Besteller haftet für Schäden, die wegen unsachgemässer Behandlung der Behälter entstehen (z.B. Verbrennen von Materialien in den Behältern oder in deren unmittelbarer Nähe; Farbschäden, verursacht durch ätzende oder säurehaltige Materialien usw.).

Schäden, die durch die Anweisung des Bestellers auf privaten Grundstücken oder innerhalb von Baustellen verursacht werden, gehen zu Lasten des Bestellers.

Das Signalisieren, Beleuchten und Abdecken der Behälter ist Sache des Bestellers.

Das Überladen der Behälter ist nach den Bestimmungen des Strassenverkehrsgesetzes verboten. Die Behälter dürfen nicht mit spezifisch schwerem Material überfüllt werden. Für sämtliche Folgen der Gewichtsüberschreitung haftet der Veranlasser.

In speziellen Fällen kann eine Mulden-Miete erhoben werden. Miete pro Monat: N4/AZ6 = CHF. 30.–, ST6 = CHF. 50.–, RT auf Anfrage.

